



Тема доклада:

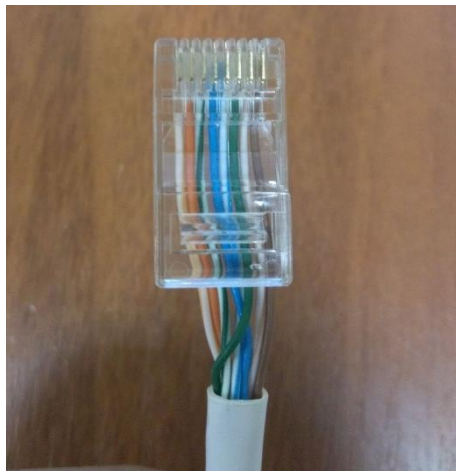
ПРАВИЛА ПОДКЛЮЧЕНИЯ УЛИЧНЫХ IP-КАМЕР

Иван Пичуев,
технический директор Ай Пи Решения

ПОТЕРЯ СВЯЗИ С КАМЕРОЙ



Окисление контактов



Некачественный обжим



Отсутствие защиты (открытая проводка)

РАЗРУШЕНИЕ МОНТАЖНЫХ ЭЛЕМЕНТОВ



Выгорание на солнце



Механические
воздействия



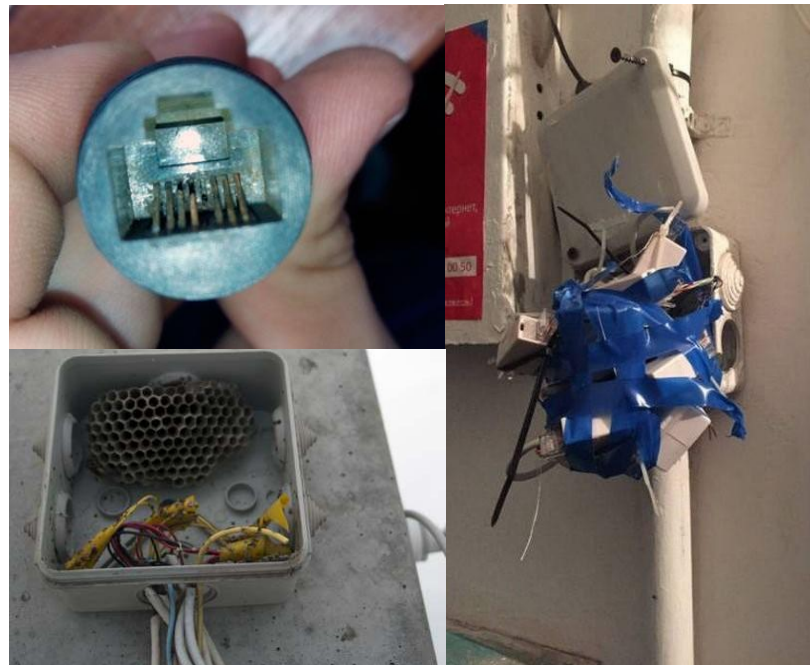
Пролив трассы
(водопровод)

ПОСЛЕДСТВИЯ

Как правило, в проектах систем видеонаблюдения отсутствуют указания относительно технологии и компонентов для подключения уличных IP-камер.

ПОСЛЕДСТВИЯ

- Затраты на сервис
- Потеря гарантии
- Снижение общего срока службы системы
- Репутационные потери



РЕКОМЕНДАЦИИ

■ Защита соединения

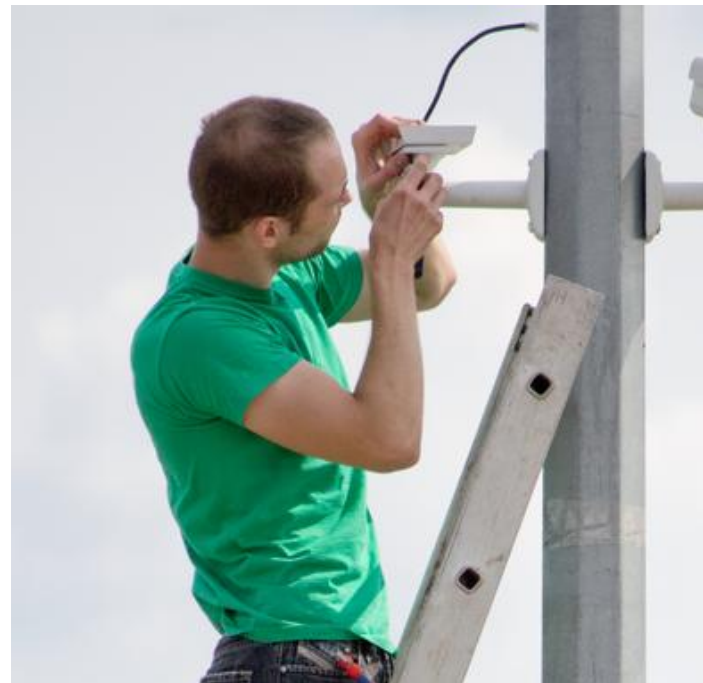
Контакты подключения IP-камеры не должны подвергаться воздействию влаги, загрязнений.

■ Защита кабеля

Магистральные и соединительные кабели не должны подвергаться внешним воздействиям.

■ Удобное обслуживание

Камера и разъемы подключения должны удобно обслуживаться без нарушения герметичности и качества подключения.



ЭКОНОМИЧНОЕ РЕШЕНИЕ



Подходит для массовых инсталляций.
Не дает 100% защиты от влаги

РЕКОМЕНДАЦИИ

Штатные аксессуары - гарантия совместимости с IP-камерой, и содержат все необходимое в комплекте

РЕКОМЕНДАЦИИ

- Использование фирменных аксессуаров для монтажа
- Монтаж соединений в обслуживаемой герметичной области

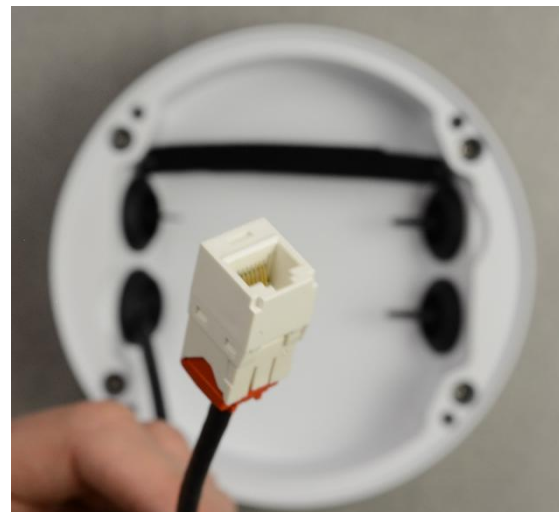


РЕКОМЕНДАЦИИ



Применение специализированных герметиков, и фиксаторов гофры

РЕКОМЕНДАЦИИ



Использование заводских патч-кордов, розеток и модулей Keystone

РЕКОМЕНДАЦИИ

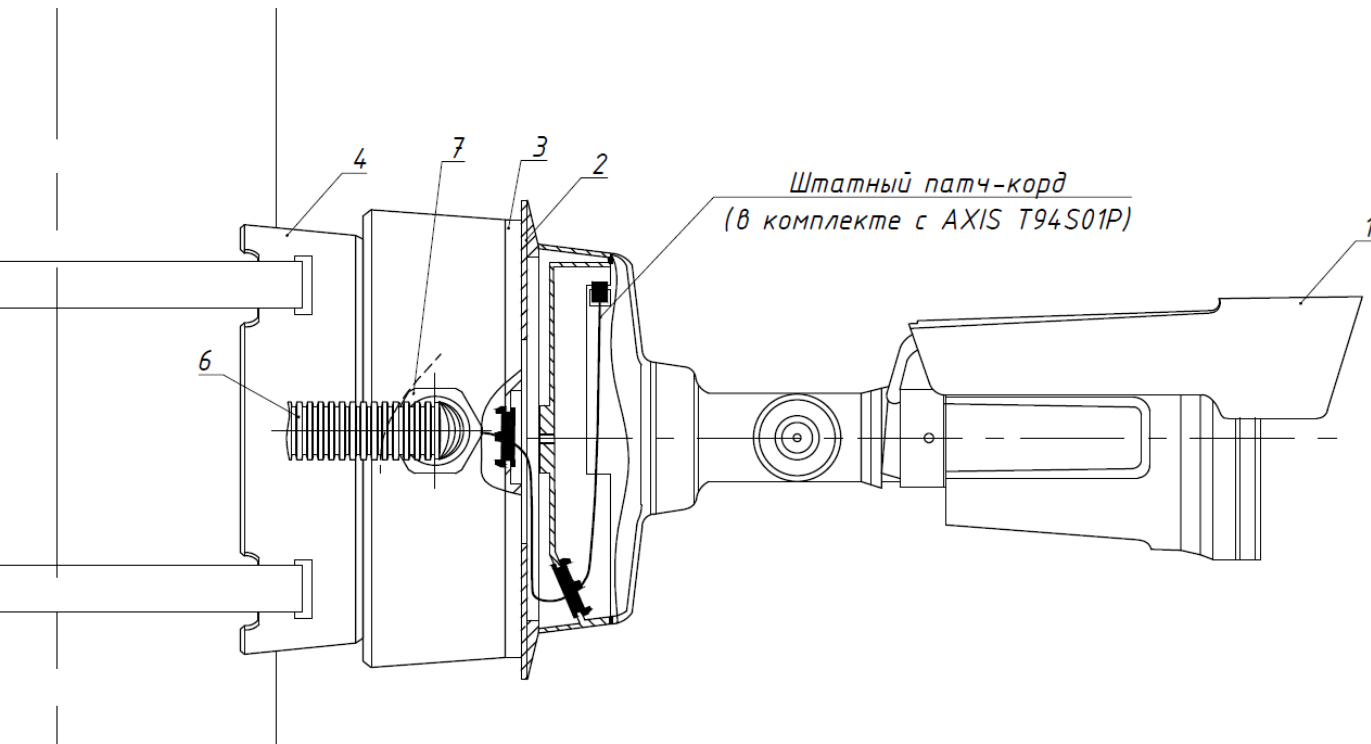


Оконцевание одножильного кабеля разъемом для полевой заделки

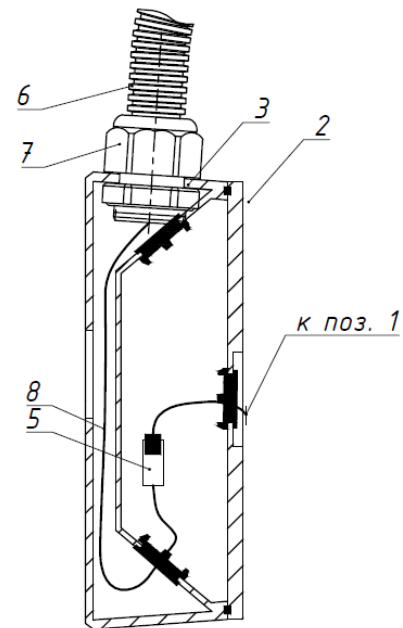


СОХРАНЕНИЕ ГАРАНТИИ НА СКС

ПРИМЕР ГОТОВОГО РЕШЕНИЯ ОТКРЫТАЯ ПРОВОДКА, РАЗЪЕМ ВНУТРИ КАМЕРЫ



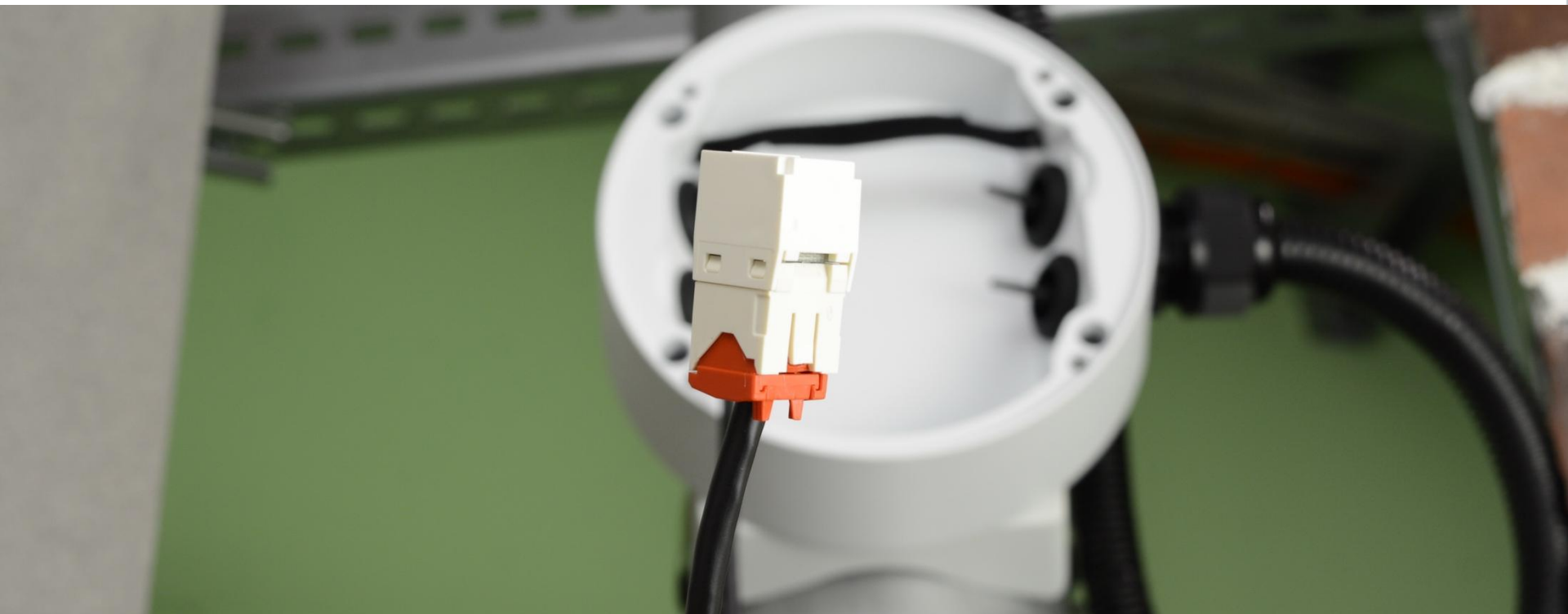
Поз. 3 (поворот по оси на 90 град.)



ПРИМЕР ГОТОВОГО РЕШЕНИЯ ОТКРЫТАЯ ПРОВОДКА, РАЗЪЕМ ВНУТРИ КАМЕРЫ



ПРИМЕР ГОТОВОГО РЕШЕНИЯ ОТКРЫТАЯ ПРОВОДКА, РАЗЪЕМ ВНУТРИ КАМЕРЫ



МАТЕРИАЛЫ В DWG

Поз.	Обозначение	Назначение/зам.	Кол.	Масса ед. из.	Прим.	Производитель
1	AXIS P435-LE	Сетевая камера	1	0,8		AXIS
2	AXIS T9450M	Адаптер	1			AXIS
3	AXIS T9450P	Адаптер	1	0,75		AXIS
4	AXIS T9447	Адаптер для крепления на стене	1	0,3		AXIS
5	PANDUIT CEXE87GM	Модуль Mini-Coax	1			PANDUIT
6	Линк	Трубка сферическая ПВХ	-		пр.22011	Идеалекс
7	FSMKI-19	Сальник	1			AVC Industrial Corp.
8	UTP4-C58-S24-DIT-PE	Кабель витойный ПВХ	-			Идеалекс

Штатный патч-корд
(в комплекте с AXIS T9450P)

Примечания
1 Внешний вид оборудования может отличаться. Приведено для справки.
2 Отставить запас кабеля на разводке не менее 0,5 м.
3 Выполнить маркировку кабеля согласно Кабельного журнала.

Исполн.	М.К.	Л.В.	В.В.	П.В.	Д.В.				
Разраб.									
И. контр.									

Типовые проектные решения (жжжжж)

Установки сетевой камеры Axis на опоре

000 "Идеалекс"

Формат А3

ОЧЕНЬ ВАЖНО!

В спецификации к проекту должны быть указаны все монтажные материалы, необходимые для проведения качественного монтажа

Поз.	Обозначение	Наименование	Кол.	Масса ед. кг	Прим.	Производитель
1	AXIS P1435-LE	Сетевая камера	1	0,8		AXIS
2	AXIS T94F01M	Аксессуар	1			AXIS
3	AXIS T94S01P	Аксессуар	1	0,75		AXIS
4	AXIS T91B47	Адаптер для крепления на столб	1	0,3		AXIS
5	PANDUIT CÆ5E88TGWH	Модуль Mini-Com	1			PANDUIT
6	20мм	Труба гофрированная ПНД	-		арт.22071	Рудинил
7	FGA26L-19	Сальник	1			AVC Industrial Corp.
8	UUTP4-CSE-S24-OUT-PE	Кабель уличный ПНД	-			Hypertine



В ЗАПИСНУЮ КНИЖКУ ПРОЕКТИРОВЩИКА

1. Использовать фирменные кронштейны и аксессуары, вместо пластиковых распределкоробок.
2. Использовать заводские патч-корды, розетки и модули Keystone
3. Оконцевание магистрального кабеля выполнять разъемами полевой заделки
4. Детально продумывать совместимость монтажных компонентов, для обеспечения герметичности разъёмных соединений.

